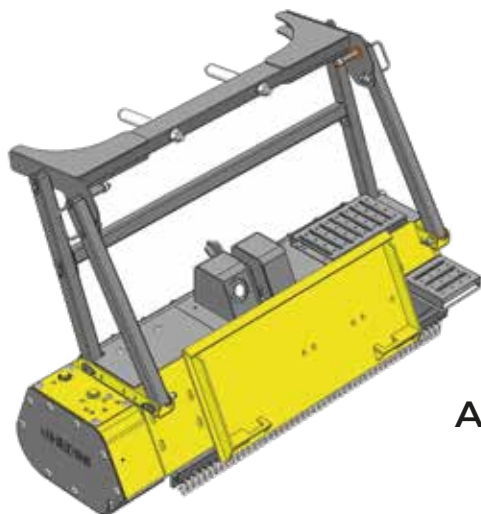


Trincia forestale per minipale



SKF - Cuscinetti e serraggi
Costruiamo esclusivamente con
cuscinetti, serraggi e ghiera SKF
originali.



2500
rpm



COD.

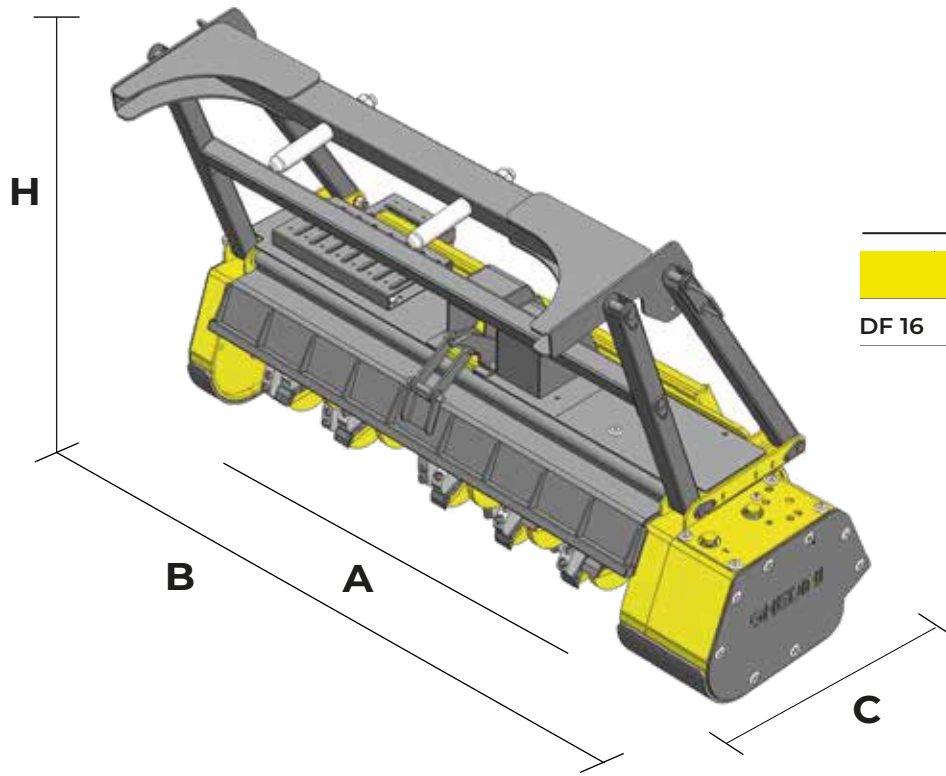
Max lt./min.

DD 16 F 54

120

Attacco Bobcat Standard compreso

Trincia forestale per minipale



Ø 25 cm

MISURE

	A (mm.)	B (mm.)	C (mm.)	H (mm.)
DF 16	1600	1970	770	1300

DENTI

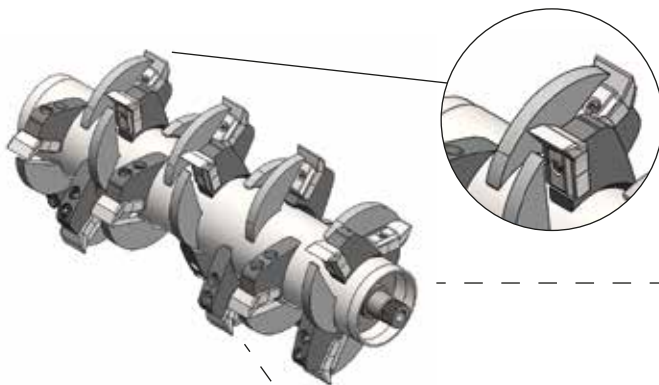
n.

DD 16 33

PESO

Kg.

DD 16 900



Con Limitatore di Taglio

Cod. 90095

Denti per legno e vegetazione alta



Denti Intercambiabili

Cod. 90094

Denti a placche di metallo duro per terreno sassoso

