

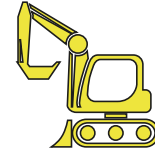
Tarière pour minipelles
1,5 à 6 tonnes



MODELLO		TB 06 E08	TB 06 E10	TB 06 E20
Vitesse	[tr/lt.]	2,1	1,2	0,8
Débit d'huile max	[lt./min.]	75	75	75
Pression max	[bar]	175	175	175
Puissance délivrée	[kw]	12	17	20
Poids	[Kg.]	38	40	40
Couple max	[kNm]	1,1	1,3	2,6
Poids appr. de la pelle	[ton.]	1,5 - 2,5	2,5 - 4	4 - 6



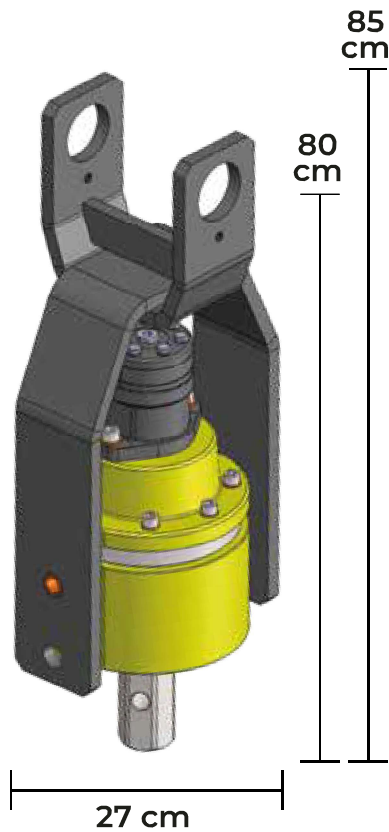
Tarière pour minipelles 1,5 à 6 tonnes



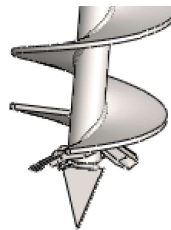
1,5 - 6 ton



Hexagone
50mm



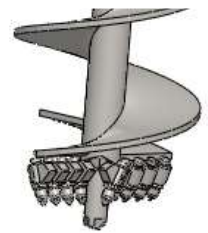
Forets pour TB 06



mod. SL
terres
agricoles



mod. SD
sols
mixtes



mod. SY
terrain
rocheux



mod. SJ 52
dessocheuse



mod. SHR 30
herse



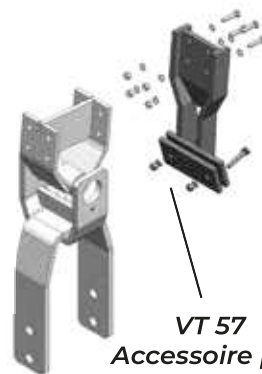
mod. SJ 50
fendeuse à bois



VT 56
Adaptateur de
coupler rapide
(non inclus)



VT 30 A 51
Attache
latéral



VT 57
Accessoire pris
en charge avec bloc
de tarière



VT 30 A 31
Attache
horizontal