

Tarière pour minipelles
0,7 à 2,5 tonnes

- Transmission directe ✓
- Sans drainage externe ✓
- Fixation du bras incluse ✓



Caractéristiques

MODELLO	TA 01 E31	TA 01 E40	TA 01 E56
Vitesse [tr/lt.]	3,2	2,5	2,1
Débit d'huile max [lt./min.]	75	75	75
Pression max [bar]	230	230	230
Puissance délivrée [Kw]	15	12,5	9,6
Poids [Kg]	19	20	22
Couple max [kNm]	1	0,99	0,99
Poids appr. de la pelle [ton.]	0,7 - 1,2	1,2 - 1,8	1,8 - 2,5



Petit conseil



Pointe pour fendre le bois

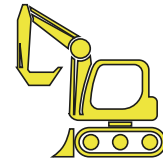


Herse rotative



Pointe au sol

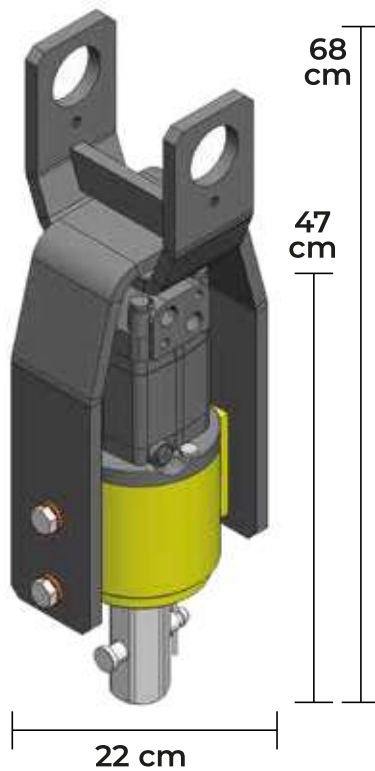
Tarière pour minipelles
0,7 à 2,5 tonnes



jusqu'à 2,5



Hexagone
50mm



Forets pour TA 01



mod. SL
terres
agricoles



mod. SD
sols
mixtes



mod. SY
terrain
rocheux



mod. SJ 52
dessocheuse



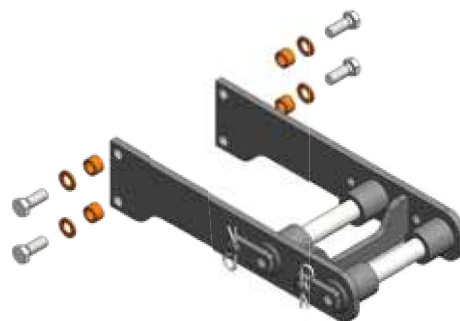
mod. SHR 30
herse



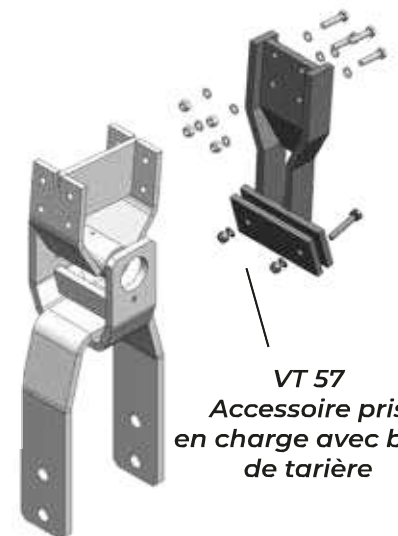
mod. SJ 50
fendeuse à bois



VT 68 + VT 56
Adaptateur de
coupler rapide
(non inclus)



VT 65
Attache
latéral



VT 57
Accessoire pris
en charge avec bloc
de tarière