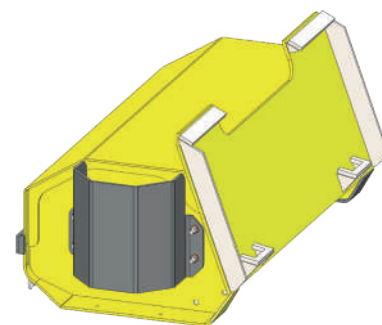
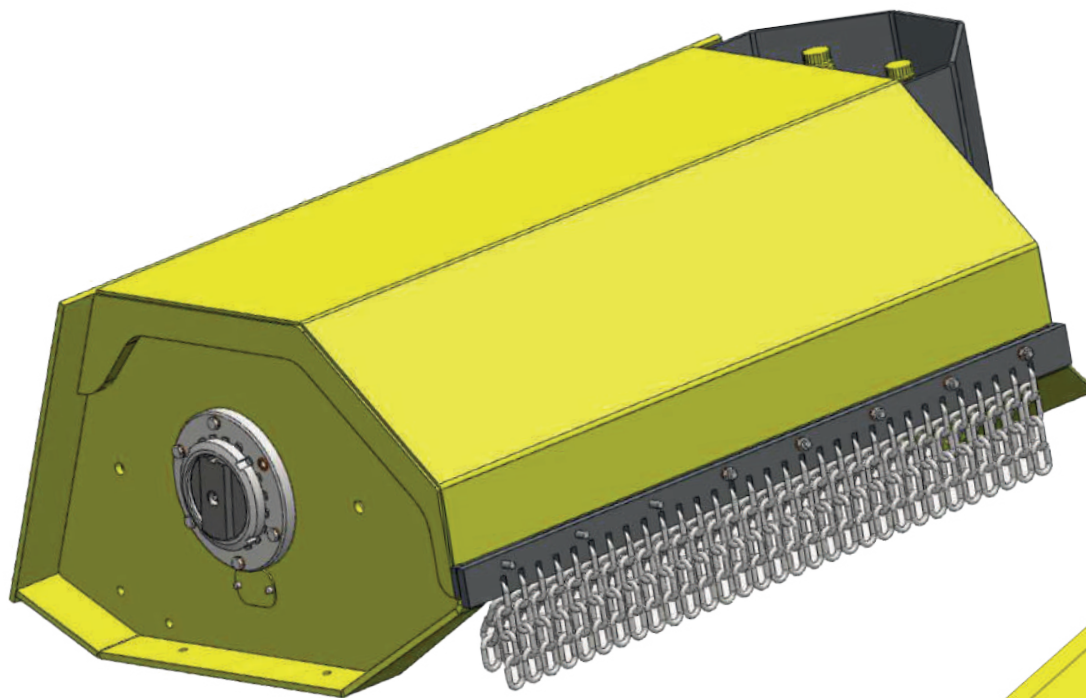


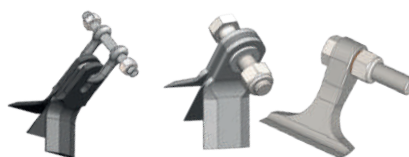
Broyeur pour mini-chargeurs



SKF - Roulements et colliers
Nous construisons
exclusivement avec roulements,
Serrages et écrous à bague
d'origine SKF.



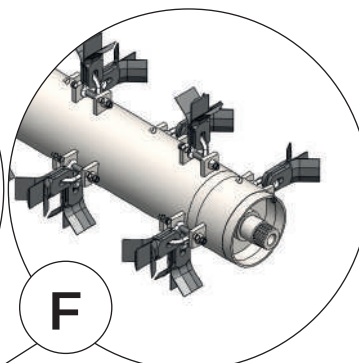
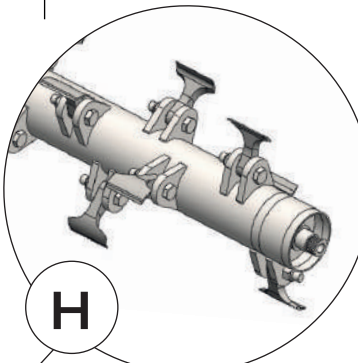
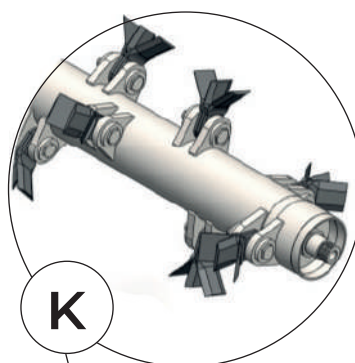
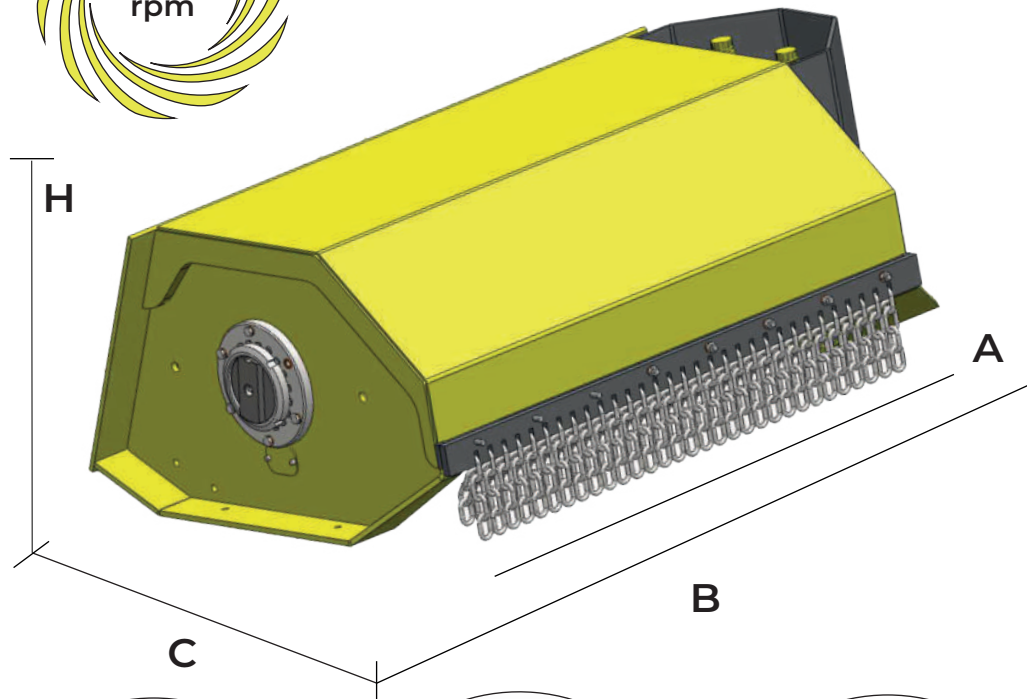
Attelage Bobcat
Standard cod. UD 13



Lt./min.

DC 10	360	16	10	55 - 66 - 88
DC 13	440	20	12	66 - 88 - 100
DC 16	490	24	14	100 - 120 - 150
DC 19	530	28	18	100 - 120 - 150
DC 22	580	32	20	100 - 120 - 150

Broyeur pour mini-chargeurs



MESURES 

QA 21

composé par:

- 1x couteau I **90040**
- 2x couteau / **90041**
- 2x rondelle **14025**
- 1x vis M24 **02928**
- 1x écrou M24 **02148**

QA 22

composé par:

- 1x marteaux **90038**
- 1x vis M24 **02928**
- 1x écrou **02148**
- 2x rondelle **14502**

QA 20

composé par:

- 1x couteau I **90020**
- 2x couteau / **90019**
- 1x manille **90021**
- 1x broche M12 **71235**
- 2x écrou M12 **02901**

	A (mm.)	B (mm.)	H (mm.)	C (mm.)
DC 10	1007	1390	515	919
DC 13	1308	1691	515	919
DC 16	1570	1953	515	919
DC 19	1878	2261	515	919
DC 22	2160	2543	515	919