

Trincia per escavatori



SKF - Cuscinetti e serraggi.
Costruiamo esclusivamente con
cuscinetti, serraggi e ghiera SKF
originali.



5 - 30 ton



Ø 12 cm



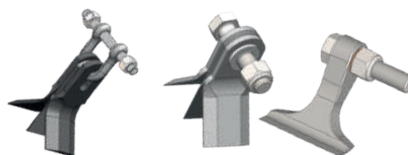
374 - 725



ton.



Kg.



Lt./min.

DK 10	5 - 8	374	16	10	55 - 66 - 88
DK 13	8 - 12	461	20	12	66 - 88 - 100
DK 16	13 - 18	597	24	14	100 - 120 - 150
DK 19	18 - 23	653	28	18	100 - 120 - 150
DK 22	20 - 30	725	32	20	100 - 120 - 150

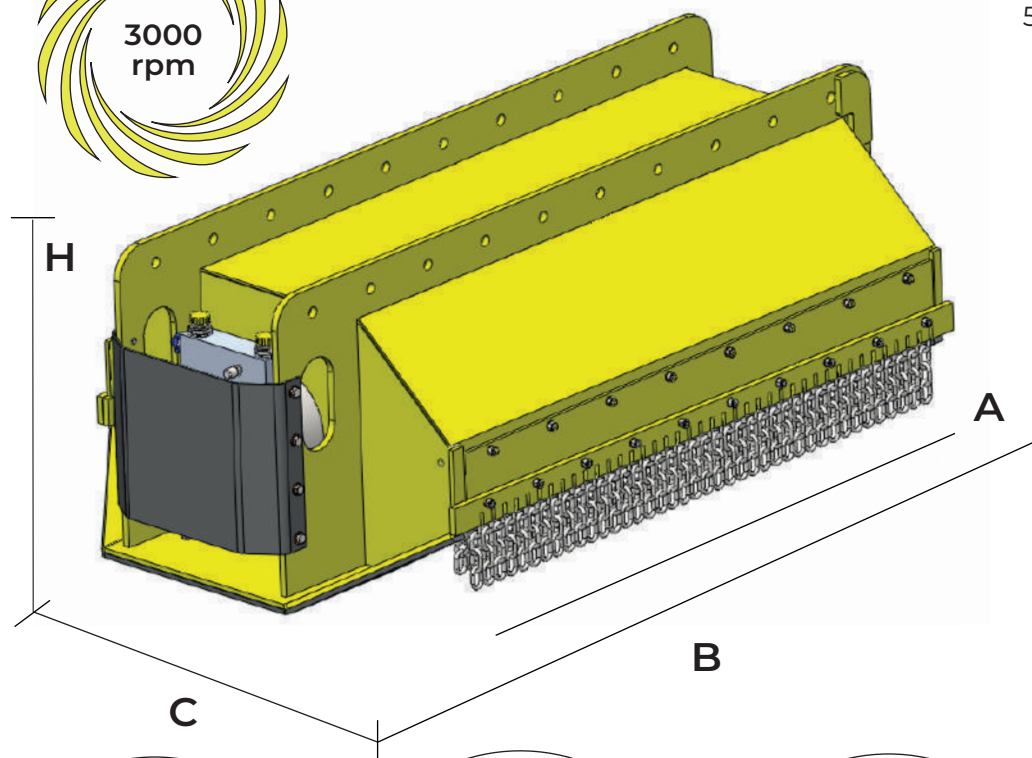
Drenaggio obbligatorio per contropressioni superiori a 7 BAR

Trincia per escavatori

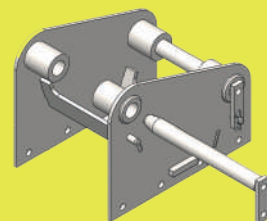
Rotazione
3000 giri al minuto



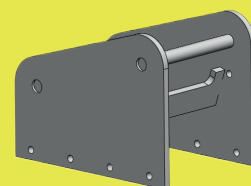
5 - 30 ton Ø 12 cm 374 - 725



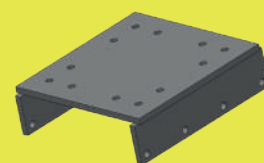
Collegamenti al braccio



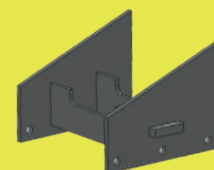
VD 31 (perni $\varnothing < 50$ mm)
VD 41 (perni $\varnothing > 50$ mm)
Attacco a perni sfilabili



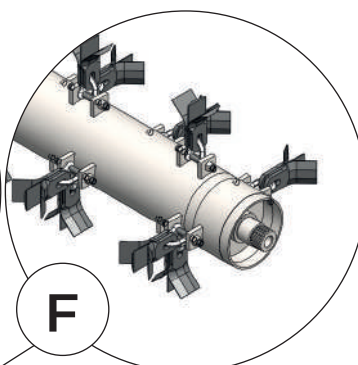
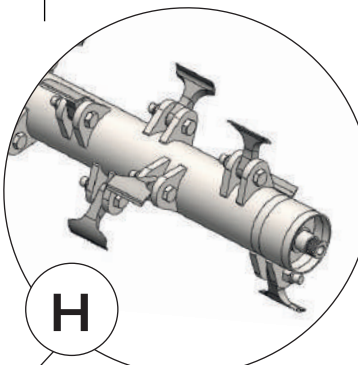
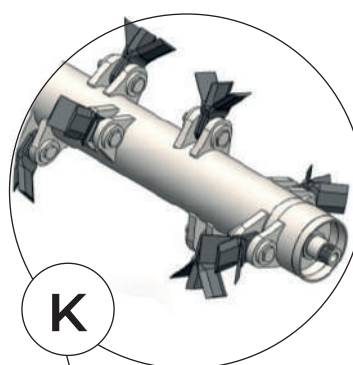
VD 61 (perni $\varnothing < 50$ mm)
VD 81 (perni $\varnothing > 50$ mm)
Attacco a perni fissi (saldati)



VD 43
Piastra plana imbullonata



VD 32 (fino a 5,5 ton)
VD 42 (sopra le 5,5 ton)
Adattatore per attacco rapido



QA 21

composto da:
1x coltello I
90040
2x coltello /
90041
2x rondella
14025
1x vite M24
02928
1x dado M24
02148

QA 22

composto da:
1x mazza
90038
1x vite M24
02928
1x dado
02148
2x rondella
14502

QA 20

composto da:
1x coltello I
90020
2x coltello /
90019
1x cavallotto
90021
1x perno M12
71235
2x dado M12
02901

MISURE

	A (mm.)	B (mm.)	H (mm.)	C (mm.)
DK 10	1080	1376	615	946
DK 13	1306	1674	615	946
DK 16	1574	1942	615	946
DK 19	1876	2244	615	946
DK 22	2157	2525	615	946