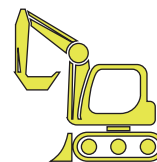


Broyeur Forestier



SKF - Roulement et serrage.
Nous construisons exclusivement
avec roulements, serrages et
écrous SKF originaux.



5 - 30 ton



Ø 12 cm



374 - 725



Lt./min.

DK 10	5 - 8	374	16	10	55 - 66 - 88
DK 13	8 - 12	461	20	12	66 - 88 - 100
DK 16	13 - 18	597	24	14	100 - 120 - 150
DK 19	18 - 23	653	28	18	100 - 120 - 150
DK 22	20 - 30	725	32	20	100 - 120 - 150

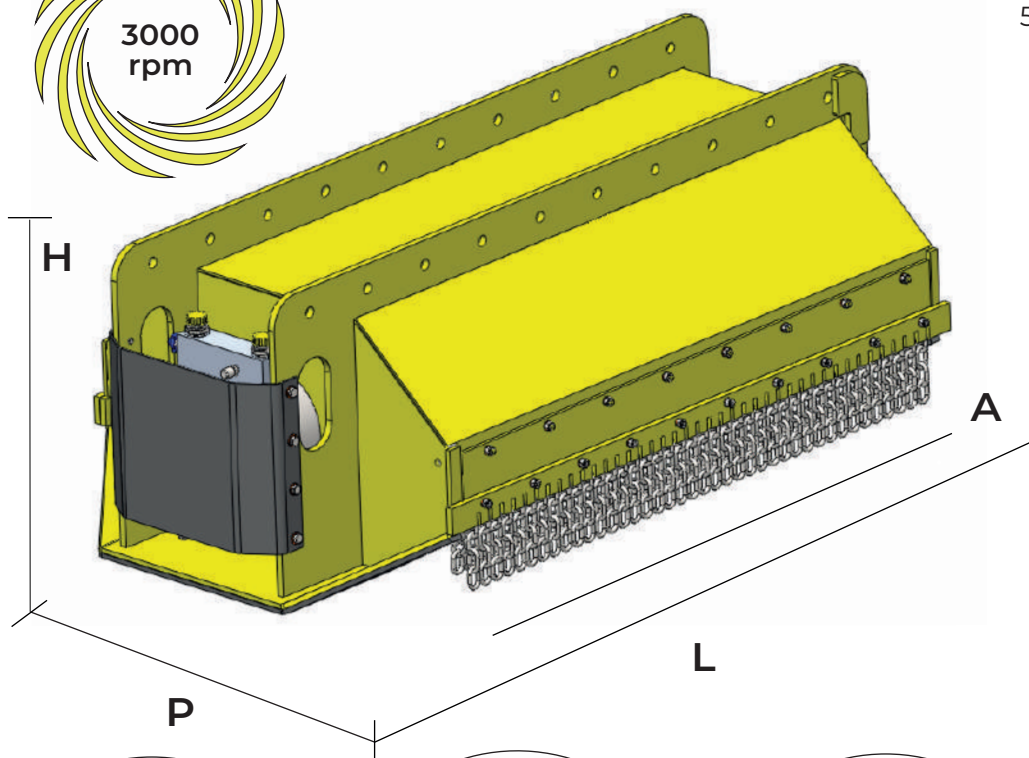
Drainage obligatoire pour le contre-presions supérieures à 7 bar.

Broyeur Forestier

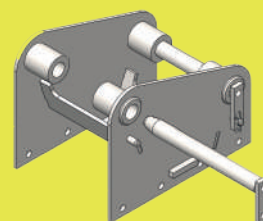
Rotation
3000 rpm



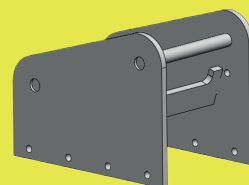
5 - 30 ton Ø 12 cm 374 - 725



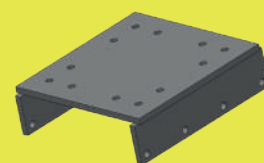
Attaches



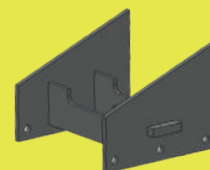
VD 31 - 41*
Attache avec
boulons amovibles



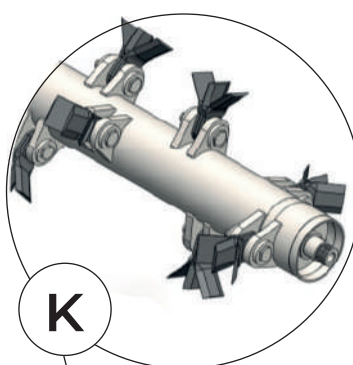
VD 61 - 81*
Attache avec boulons
fixes (soudée)



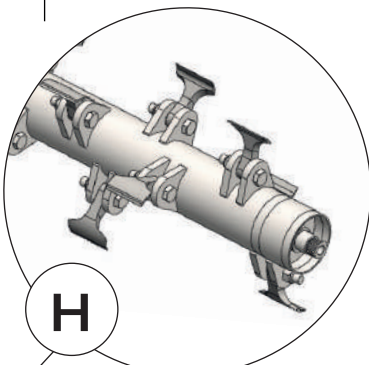
VD 43
Platine viègre
boulonnée



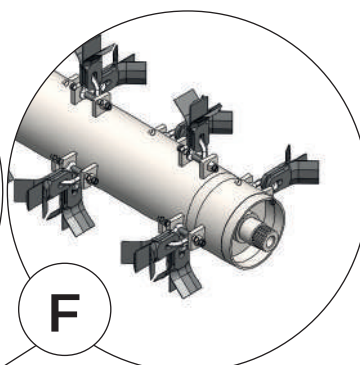
VD 32 - 42*
Adaptateur pour
attache rapide



K



H



F



MESURES

QA 21	QA 22	QA 20
composé par:	composé par:	composé par:
1x couteau I 90040	1x marteaux 90038	1x couteau I 90020
2x couteau / 90041	1x vis M24 02928	2x couteau / 90019
2x rondelle 14025	1x écrou 02148	1x manille 90021
1x vis M24 02928	2x rondelle 14502	1x broche M12 71235
1x écrou M24 02148		2x écrou M12 02901

	A (mm.)	L (mm.)	H (mm.)	P (mm.)
DK 10	1080	1376	615	946
DK 13	1306	1674	615	946
DK 16	1574	1942	615	946
DK 19	1876	2244	615	946
DK 22	2157	2525	615	946