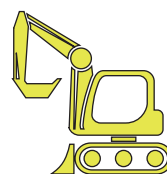


Broyeur pour excavatrices



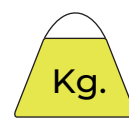
SKF - Roulements et colliers
Nous construisons
exclusivement avec roulements,
Serrages et écrous à bague
d'origine SKF.



1 - 3 ton



Ø 6 cm



110 kg



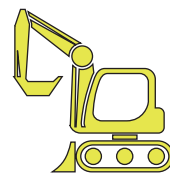
| | | |
|-------|-----------|-------------|
| DA 51 | 1 - 1,3 | 19 lt./min. |
| DA 52 | 1,4 - 2,5 | 26 lt./min. |
| DA 53 | 2,5 - 3 | 33 lt./min. |

Transmission directe ✓
Moteur en aluminium ✓
Valves anti-choc et anti-cavitation ✓
Menuiserie de 6 mm d'épaisseur ✓



Broyeur pour excavatrices

Rotation
3000 tr/min
BIDIRECTIONNEL



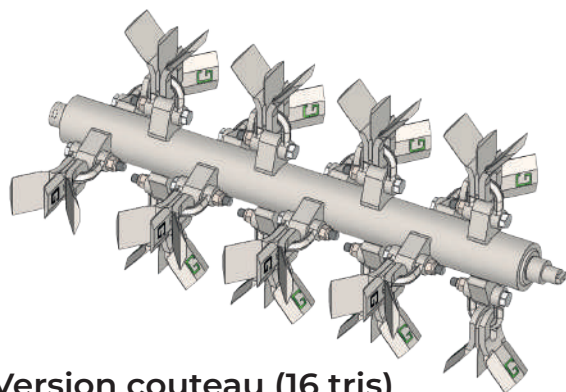
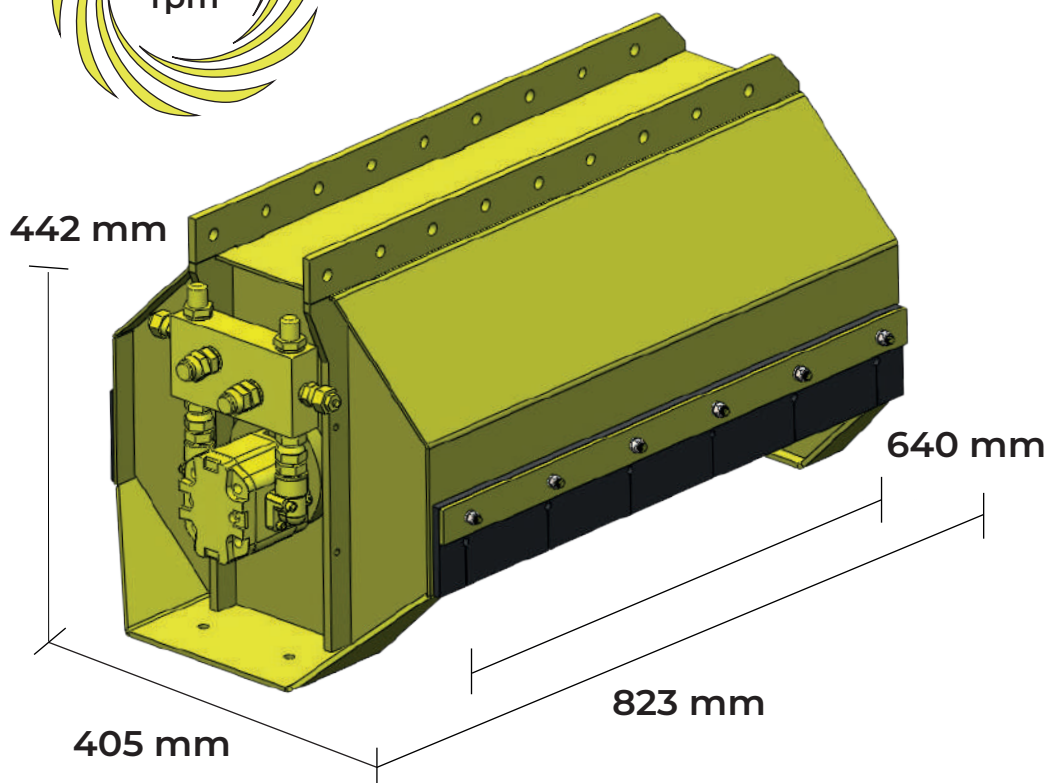
1 - 3 ton



Ø 6 cm



110 kg

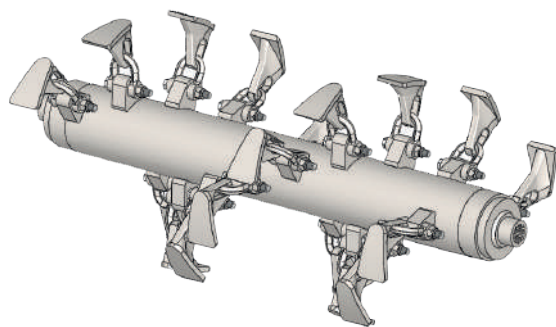


Version couteau (16 tris)



Remplacement QA 05
Composé par:

- 1x couteau I cod. 90026
- 2x couteau / cod. 90014
- 1x chape cod. 90002
- 1x vis/écrou cod. 90004 + 90003

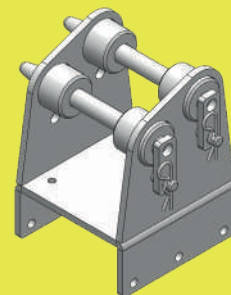


Version 16 marteaux

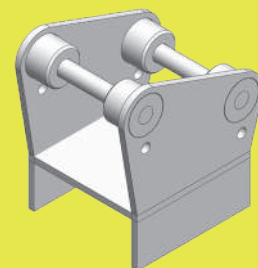


Remplacement QA 14
Composé par:

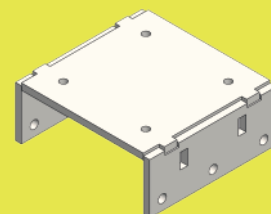
- 1x marteau 90093
- 1x chape 90002
- 1x vis/écrou cod. 90004 + 90003



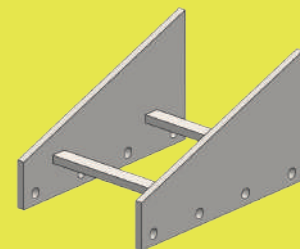
VD 51
Fixation par épingle
amovible



VD 52
Fixation par épingle
fixé



VD 50
Assiette plate
boulonné



VD 54
Adaptateur pour
attaque rapide