

PARA EXCAVADORAS HASTA 15 TONS.



Pinza para troncos ideal para el manejo, recogida y carga de troncos preparados para ser transportados.

Este implemento puede ser montado en excavadoras o grúas forestales.

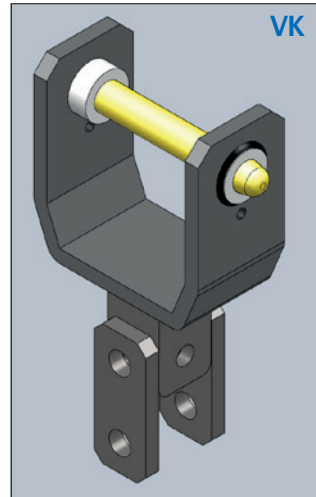
Están construidas en acero DOMEX 710 y equipadas con válvulas de bloqueo.



## PINZAS PARA TRONCOS



ROTOR HIDRÁULICO 360°

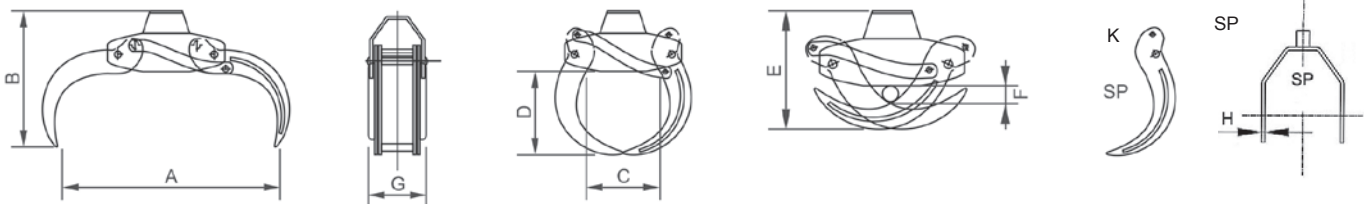


ENGANCHE A 1 BULÓN

Posibilidad de enganche a doble bulón o a enganche rápido

Modelo	Carga estática máxima	Peso
AR 12 P	1,2 ton	10 kg
AR 35 P	3,5 ton	17 kg
AR 50 P	5,0 ton	25 kg
AR 70 P	7,0 ton	36 kg
AR 120 P	12 ton	48 kg
AR 125 F	12 ton	56 kg
AR 175 F	17 ton	70 kg

Modelo	Peso de la excavadora
VK 01	1-2 ton.
VK 02	2-4 ton.
VK 03	4-7 ton.
VK 04	7-15 ton.



Para presión superior a 250 bar, se puede montar una válvula KX05 (bajo petición)

## CARACTERÍSTICAS TÉCNICAS

Modelo	Peso	Max bar	Capacidad levantamiento	A mm	B mm	C mm	D mm	E mm	F mm	G mm	SP H mm	SP K mm	Área m <sup>2</sup>	Peso excavadora	Rotor recomendado
KA 08	60 kg	210	1000	1000	730	405	450	460	65	310	8	8	0,146	0,8 / 1,8 ton	AR 12 P
KA 10	89 kg	250	1400	1000	730	405	450	460	65	310	20	10	0,146	1,9 / 3,0 ton	AR 35 P
KA 12	110 kg	250	1700	1200	770	450	480	510	80	355	20	10	0,201	3,0 / 5,0 ton	AR 50 P
KA 13	155 kg	250	2100	1350	880	500	540	550	90	370	20	12	0,255	4,0 / 7,0 ton	AR 70 P
KA 15	240 kg	250	2700	1550	960	620	630	600	100	430	20	12	0,336	7,0 / 10,0 ton	AR 120 P
KA 15 H	314 kg	350	2900	1550	960	620	630	600	100	430	20	15	0,336	10,0 / 15,0 ton	AR 125 F
KA 17 H	400 kg	350	3400	1750	1100	680	710	670	150	490	20	20	0,428	13,0 / 15,0 ton	AR 175 F